

CE

FULMO



Llegiu detingudament les instruccions abans del seu primer ús i manteniment.

VENTILADOR TRAMONTANA

GRÀCIES PER CONFIAR EN NOSALTRES i triar el nostre ventilador FULMO!



(CA) SI US PLAU NO COBRIR

(CAT) SI US PLAU NO COBRIR

(PT) SI US PLAU NOU COBRA

(EN) PLEASE DO NOT COVER



(CA) Aquest producte només és apte per a espais ben aïllats o ús ocasional.

(CAT) Aquest producte només és apta per a espais ben aïllats o ús ocasional.

(PT) Aquest producte és adequat amb prou feines per a espais besolats o ús ocasional.

(EN) Aquest producte és només suitable per a llocs d'ús insulats o ocasional.



fulmo.es



@fulmo_

índex

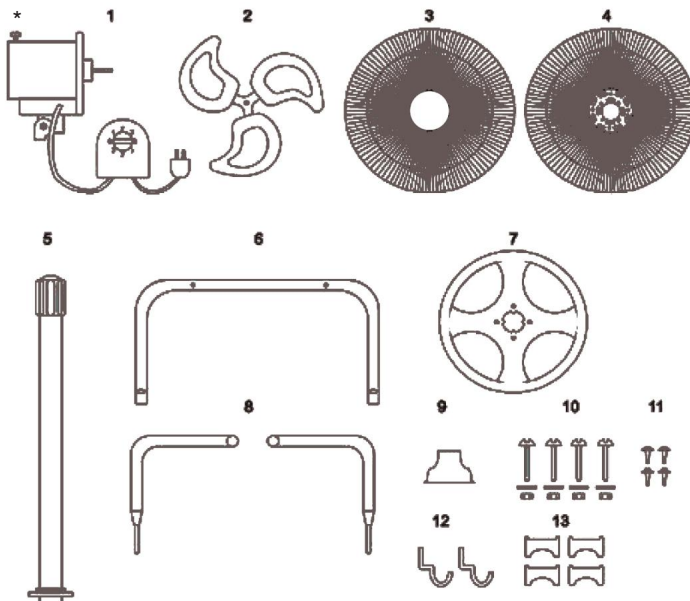
1. PRECAUCIONES DE SEURETAT	2
2. CONTINGUT DE LA CAIXA, PECES I COMPONENTS	3
3. ABANS D'USAR I FUNCIONAMENT	3
4. COM MUNTAR LA BASE Y EL COS?	4
5. MUNTAR EL VENTILADOR DE PEU	4
6. ADAPTAR EL VENTILADOR A LA BASE TUBULAR	5
7. ADAPTAR EL VENTILADOR A LA PARET	5
8. NETEJA I MANTENIMENT	6
9. ESPECIFICACIONS TÉCNIQUES	6
10. RECICLATGE D'ELECTRODOMÈSTICS	6
11. COMFORMITAT CE	6
12. GARANTIA	7

1. PRECAUCIONS DE SEURETAT

Llegiu totes les instruccions amb atenció, encara que estigui familiaritzat amb aquest aparell. Per reduir el risc d'incendi, descàrrega elèctrica i / o lesions, ha de tenir en compte les següents precaucions bàsiques de seguretat:

1. El ventilador ha d'estar connectat a un subministrament elèctric de 220 V CA 50 Hz.
2. Tot treball elèctric s'ha de dur a terme després de desconnectar el corrent elèctric o apagant l'interruptor.
3. No fer servir a l'aire lliure o on pugui ser exposat a l'aigua o la humitat excessiva.
4. No connecteu el ventilador a un regulador d'intensitat, ja que podria tenir un rendiment insatisfactori i causar danys al motor.
5. Mantingueu fora de l'abast dels nens o persones amb les capacitats físiques, mentals o sensorials reduïdes. Les operacions de connexió, neteja o manteniment poden fer-se a partir dels vuit anys en cas que se'ls hagi donat la supervisió o formació apropiats respecte a l'ús de l'aparell d'una manera segura i comprenen els perills que implica. No deixeu que ningú jugui amb aquest aparell.
6. El ventilador no es pot posar en marxa en una habitació amb un aparell de gas en funcionament alhora.
7. No introduïu cap objecte a les aspes del ventilador mentre estigui en funcionament.
8. En cas que el cable d'alimentació estigui danyat, aquest ha de ser reemplaçat pel fabricant o per personal qualificat per evitar el risc.
9. Per evitar perill, tota reparació de l'aparell ha de ser realitzada per un servei tècnic professional, mai per vostè mateix.
10. Abans d'accedir als borns, tots els circuits d'alimentació han d'estar desconnectats.

2.contingut de la caixa, peces i components



1. Unitat de motor i Botó de oscil·lació*.

2.Hèlix

3. Part frontal de la reixeta

4.Part posterior de la reixeta

5. Tub telescòpic

6. Base tubular frontal

7. Base circular

8. Base posterior (2 pcs)

9. Embellidor unió-base

10. Cargols de fixació de la reixeta posterior.

11. Cargols de fixació del tub amb la base.

12. Ganxos per penjar.

13. Plàstics per a la base tubular.

3. ABANS D'USAR I funcionament

- Abans d'endollar al corrent cal assegurar-se que l'interruptor està a la posició d'apagat.

- Ajustar la velocitat de gir de les aspes movent la roda a la posició. A més velocitat més emissió d'aire:

Símbol	Funció
O	Apagat
I	Velocitat baixa
II	Velocitat mitjana
III	Velocitat alta

- Per ajustar l'oscil·lació del ventilador, premeu el botó d'oscil·lació situat a la part superior del motor. Per a un moviment estacionari, eleveu aquest botó.

- L'alçada s'ajustarà d'una manera o altra, depenent de l'adaptació del ventilador:

- El ventilador en posició de terra i de paret, es pot ajustar l'angle d'inclinació. Per això, afluïeu els cargols de subjecció entre les barres i el cos del ventilador. Un cop seleccionada la posició desitjada, premeu de nou els cargols.

-En posició de peu, podreu regular l'alçada girant-la rosca negra situada al pal. Afluïeu la rosca, anivelleu l'alçada desitjada i torneu a prémer-la de nou suaument, assegurant que encaixa adequadament amb el pal.

6. adaptar EL VENTILADOR a la BASE TUBULAR

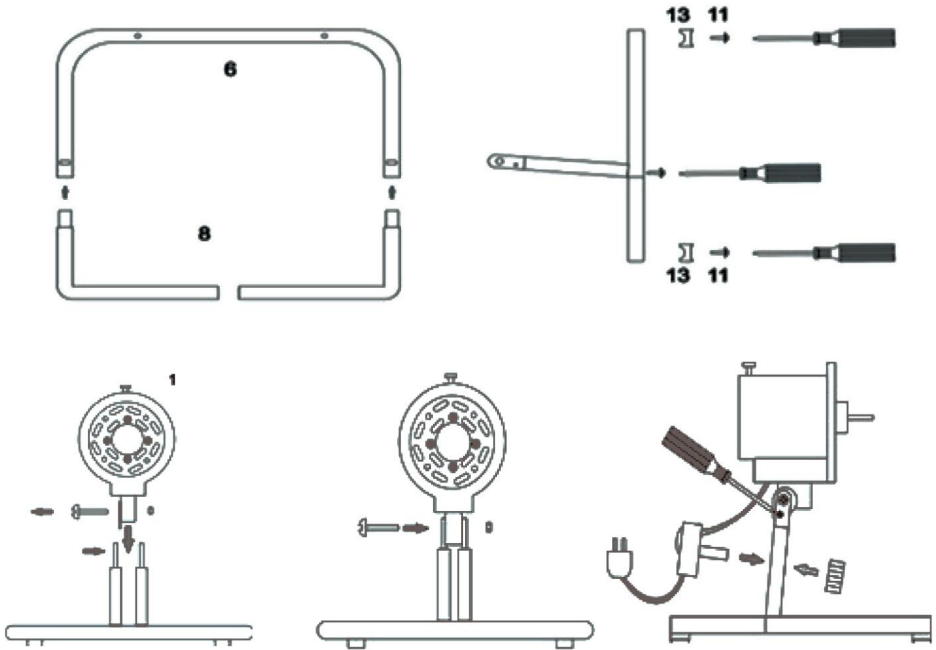
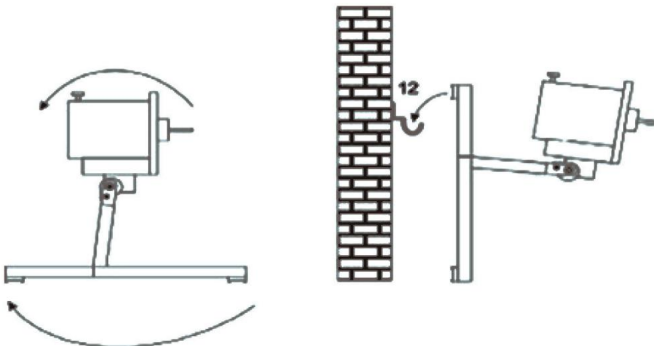


Figura 4

Utilitzeu la base tubular frontal i les dues peces de la base posterior (8). Fixeu tota l'estructura emprant els plàstics per a la base tubular i els cargols per a aquesta fixació. Podeu fixar el control de les velocitats a la zona de la base tubular que sosté el motor (Figura 4).

7. adaptar el ventilador a la paret



Per fixar el ventilador de la paret, emprant el ganxo per penjar (12). Nivelli el cos del ventilador afluixant el cargol que el manté per girar el cos 90° i adaptar-lo així a l'ús per a paret.

8. neteja i manteniment

Apagueu i desconnecteu l'aparell abans de netejar-lo. No utilitzeu esponges o productes de neteja abrasius per netejar el producte. Durant la neteja, eviteu que l'aigua degoti sobre o dins de la carcassa del motor del ventilador.

Utilitzeu un drap suau i humit per netejar la part exterior. Si el ventilador no s'utilitzarà durant un període llarg de temps, deseu-lo en un lloc sec, segur i protegit de la brutícia.

9. especificacions tècniques

Referència del producte: 309040201

Producte: Ventilador Tramuntana

Potència: 60W

Diàmetre: 50 cm

Voltatge: 220-240 V~ 50 Hz

Made in China

8. reciclatge d'electrodomèstics

La directiva europea 2012/19/UE sobre Residus d'Aparells Elèctrics i Electrònics (RAEE) especifica que els electrodomèstics no han de ser reciclats amb la resta de les deixalles municipals. Aquests electrodomèstics han de ser rebutjats de forma separada, per optimitzar la recuperació i el reciclatge de materials i, d'aquesta manera, reduir l'impacte que puguin tenir en la salut i el medi ambient.

El símbol del contenidor ratllat li recorda la seva obligació de rebutjar aquest producte de forma correcta. Per rebutjar els seus electrodomèstics i/o les corresponents bateries, el consumidor haurà de portar-lo a un Punt Net.

11. conformitat ce

Avanzza Traders International SL declara sota la seva pròpia responsabilitat que el producte VENTILADOR TRAMONTANA ha estat desenvolupat i produït d'acord amb el reglament CE en matèria dels següents apartats i amb les normes harmonitzades:

-EN 60335-1:2012+AC:2014+A11:2014+
A13:2017+A1: 2019+A14:2019+A2: 2019
-EN 60335-2-80:2003+A1:2004+A2:2009
-EN 55014-1:2021
-EN 55014-2:2021
-EN IEC 61000-3-2:2019+A1:2021
-EN 61000-3-3:2013+A2:2021

-EN 62233: 2008
-IEC 62321-3-1:2014
-IEC 62321-5:2014
-IEC 62321-4:2014+A1: 2017
-IEC 62321-6:2015
-IEC 62321-7-1:2015
-IEC 62321-7-2:2017
-IEC 62321-8:2017

12. garantia

Tots els productes compten amb la garantia d'AVANZZA TRADERS INTERNATIONAL SL per un període de 3 anys a partir de la data de compra, s/ Llei General per a la Defensa dels Consumidors i Usuaris, a excepció de 1 ANY* per a bateries i carregadors de bateria. No obstant això, quan la manca de conformitat es manifesta amb posterioritat als 6 mesos, el consumidor ha de provar que el defecte existia des del principi, i només ho podrà fer mitjançant informes pericials independents. El període de garantia comença a la data d'adquisició. La factura original de compra, en què figuri la data i el nom del model, serà el justificant que us permetrà acreditar la data, i és imprescindible adjuntar-ne una còpia. En aquest tipus d'aparells és normal patir cops i accidents que poden deixar una seqüela no visible externament de l'accident produït. També, no realitzar un muntatge i ajustament adequat del producte abans del seu ús pot produir un mal funcionament o fins i tot un accident. Abans de pensar que el vostre producte està defectuós ha de verificar que en fa un ús correcte i adequat, i que coneix les instruccions de funcionament. Per això és imprescindible llegir i comprendre perfectament les instruccions d'ús i muntatge del producte. Un bon ajustament i manteniment de l'aparell són fonamentals per no patir una avaria futura.

El Servei Tècnic Oficial a Espanya de tots els productes de la marca, FULMO està operat pel SAT OFICIAL D'AVANZZA TRADERS INTERNATIONAL. Un cop detectada pel client una possible anomalia o fallada del producte, haureu de contactar amb l'establiment on el vau adquirir per activar la incidència. Les reparacions en tant si són en garantia, com si no, seran efectuades pel SAT OFICIAL D'ATI, el qual analitzarà les possibles avaries del producte per tal de determinar el compliment de la garantia.

Si el producte compleix amb les condicions de garantia totes les despeses derivades de la reparació i els ports seran gratuïts. Si el producte un cop a les nostres instal·lacions i analitzat pel personal qualificat, es determina que no compleix les condicions de garantia especificades al manual, s'efectuarà un pressupost que té una validesa de 30 dies, si transcorregut aquest termini no tenim comunicació per part del client entenem que rebutja aquest pressupost. Si és acceptat pel client, haurà d'abonar pressupost, que inclou els ports. Si el client renuncia al pressupost teniu possibilitats:

1. Si voleu recuperar el producte, haureu d'abonar els ports.
2. Si no voleu recuperar-lo, ens autoritzeu al reciclatge del producte.

Qualsevol producte FLUM que hagi estat alterat, obert, manipulat o modificat pel personal aliè a SAT OFICIAL perdrà de forma automàtica qualsevol tipus de garantia.

Si el client vol activar la garantia pels seus propis mitjans haurà d'enviar un mail a sat@avanzzatraders.com on se li indicarà el procediment a seguir.

Aquesta garantia cobreix l'usuari final amb un ús normal del producte i contra defectes de fabricació. MAI per:

- Els productes que han estat utilitzats per a qualsevol funció diferent de l'originalment prevista (ús comercial, lloguer, etc.).
- Articles sense embalatge original ni prova de compra.
- Els defectes o desperfectes deguts a una incorrecta utilització o manipulació del material (com a danys elèctrics, sobrecàrregues o mala alimentació...).
- El desgast de consumibles com a bateries, filtres, membranes, etc., i els danys estètics.
- Les minves en la funcionalitat (disminució de durada de bateria, etc.) degudes a sobrepassar-ne les limitacions de concepció (sobrecàrregues, ús excessiu, usos no adequats, etc.).

Atentament, l'equip de FULMO.

